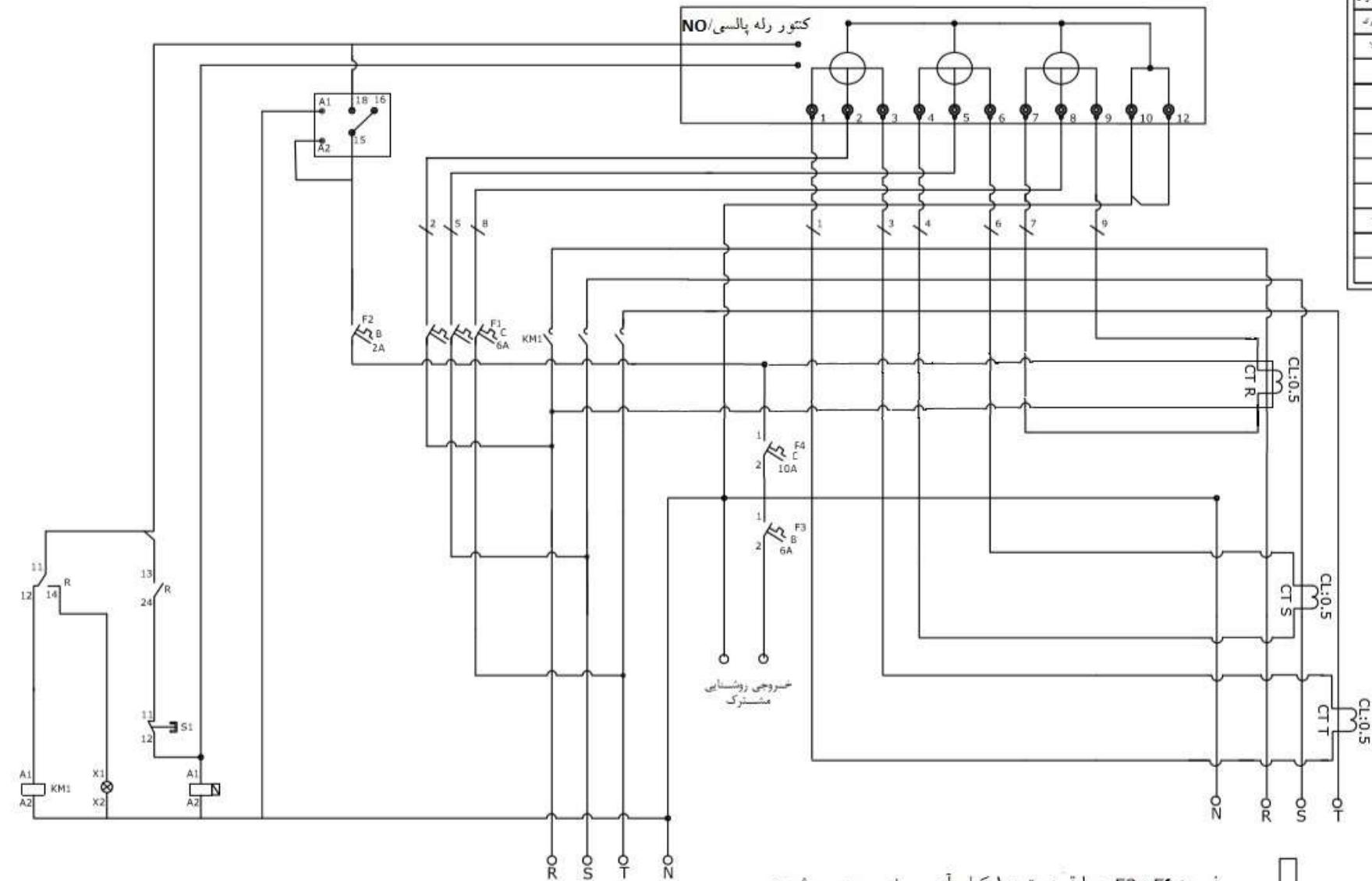
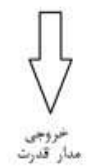


کنتور رله پالسی/NO	نماد
فیوز ۲۵ آمپر جهت محافظت کنتور	F 25
فیوز شبکه فشار ۳ آمپر برای محافظت موتورهای	F 3
فیوز شبکه فشار ۳ آمپر برای مدار رله مدار	F 3
فیوز تک فاز ۱۰ آمپر برای روشنایی تابلو	F 10
کنتاکتور مدل ACS	KM
رله اولیه	R
کنتاکت بسته رله اولیه	
کنتاکت باز رله اولیه	
محافظ کنتاکتور	
جریان سنج	
درآس جریان اندازه گیری با قدرت ۵۰۰	CL0.5
رله فرمان کنترل فشار	
شمسی استپ	



فیوز F3 و F1 با قدرت ۱۰ کیلو آمپر نصب می شود



مدار الکتریکی تابلو دیماندی
قابل قطع از راه دور
با کنتور رله پالسی/NO
شماره ویرایش: ۴

تاریخ تهیه ۱۴۰۲/۰۸/۰۸	تاییدکننده: اسکافی	تهیه کننده: رسول پور
-----------------------	--------------------	----------------------

