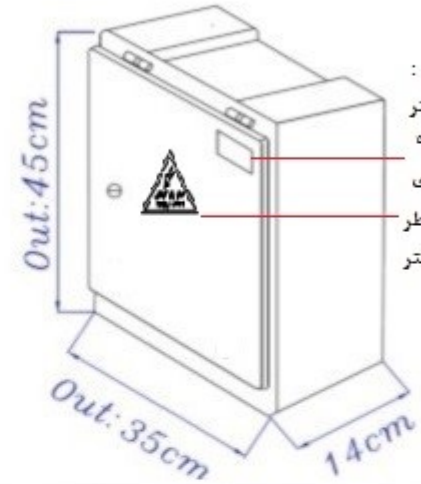
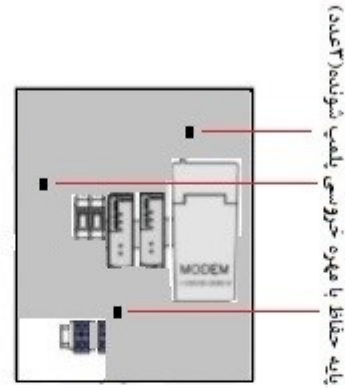


نمای مقابل تابلو با حفاظ

ابعاد بیرونی تابلو



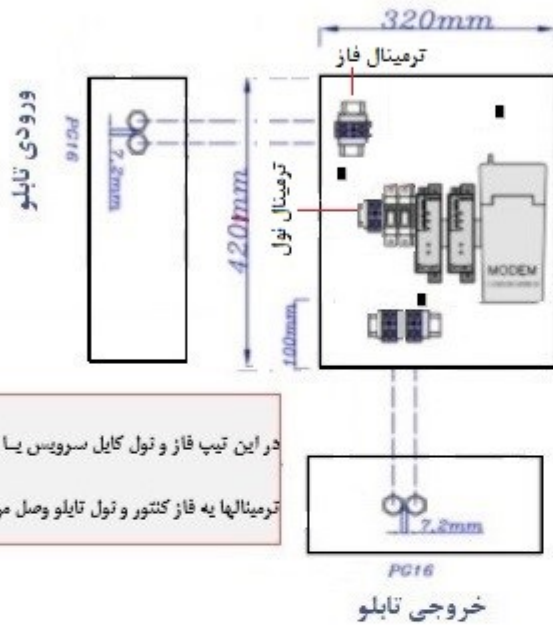
پلاک مشخصات تابلو شامل:  
 ابعاد: ۴۵×۹۵ میلیمتر  
 نام و آدرس تولیدکننده  
 تاریخ تولید و مدت گارانتی  
 مثلث خطر  
 هر ضلع ۹۵ میلیمتر

توضیحات:

طرح فوق جهت نصب دو دستگاه کنترل ریلی در فضای باز تهیه گردیده است. چنانچه فقط یک دستگاه کنترل مورد نیاز باشد، به تناسب از تعداد ترمینالهای ورودی و خروجی، فیوزها و کنترلور و گلندهای ورودی و خروجی، کاسته خواهد شد.  
 جنس صفحه محافظ از نوع **PVC** سخت می باشد و جهت اتصال آن به فریم از مهره های خروسی (۳ عدد) با قابلیت پلمپ استفاده شده است.  
 مقطع سیم های اصلی ۶ و سیم های تغذیه ۱ می باشد  
 در تابلو ۲ کنترلور، ترمینال ورودی شامل دو ترمینال نول (آبی) و دو ترمینال فاز (طوسی) می باشد؛  
 و در ترمینال خروجی توالی ترمینالها بصورت فاز-نول-ارت-نول-فاز خواهد بود. (۵ عدد)  
 (ترتیب رنگ: طوسی-آبی- زردیاسبز-آبی-طوسی) و نول ها و ارت بایستی از طریق جمپر (کوپل) اتصال داده شوند.

نمای مقابل تابلو بدون حفاظ

ابعاد سینی تابلو و جیدمان پیشنهادی



در این تیپ فاز و نول کابل سرویس یا استفاده از ترمینالها به فاز کنترلور و نول تابلو وصل می گردد.

نکته: برای حالت تک کنترلور تعداد ترمینالهای ورودی ۲ و خروجی ۳ عدد می باشد.

توالی رنگ ترمینالها در این حالت در ورودی آبی-طوسی و در خروجی زردیاسبز-آبی-طوسی است

که ترمینال نول (آبی) و ارت (زردیاسبز) بایستی از طریق جمپر (کوپل) اتصال داده شده باشند.

تعداد کابلها	۱
تعداد کابلها	۱
تعداد کابلها	۰۲/۰۲/۱۲
تعداد کابلها	۲
تایید کننده:	

تابلو کنترلور کامپوزیت ریلی (یک و دو دستگاه) قابل نصب در فضای باز (داخل ملک مشترک)	
مهندس اسکافی	مهندس اسکافی