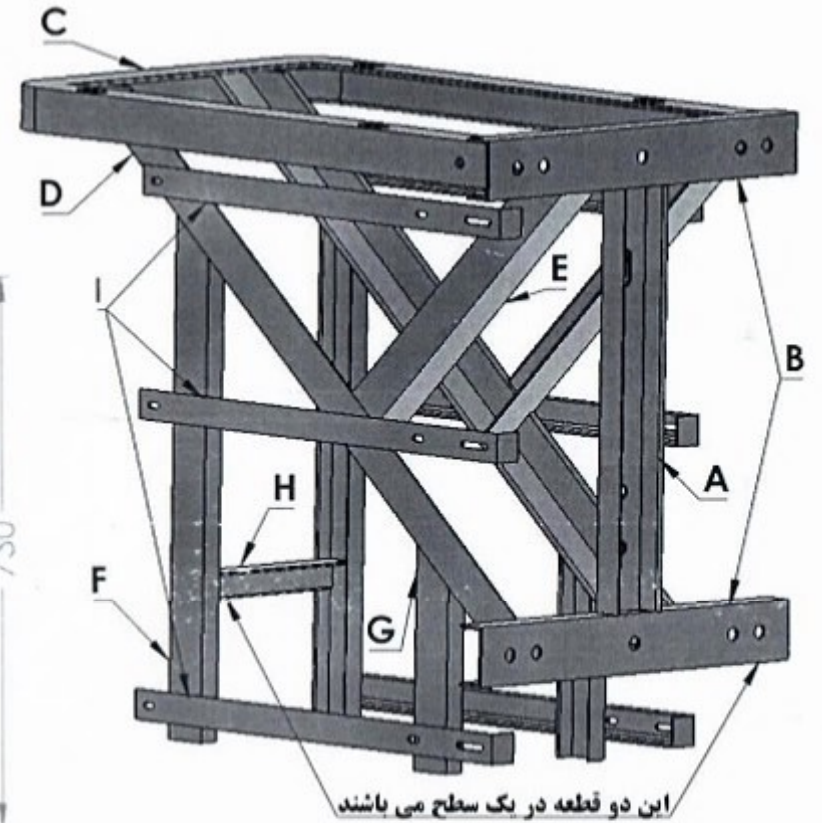
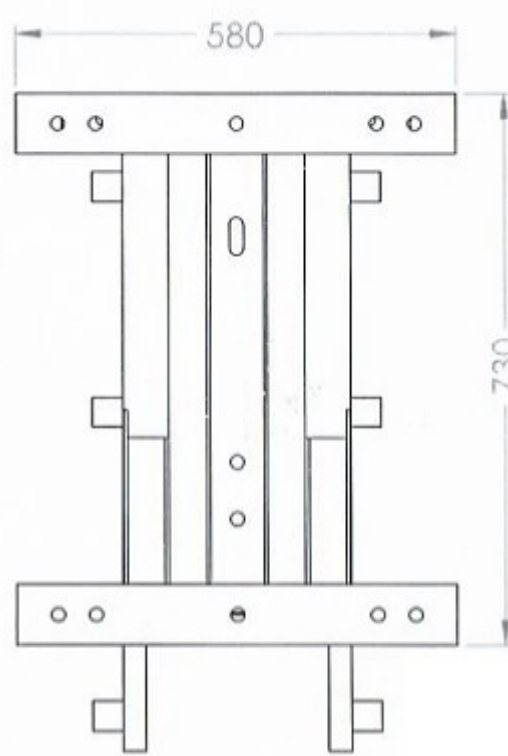
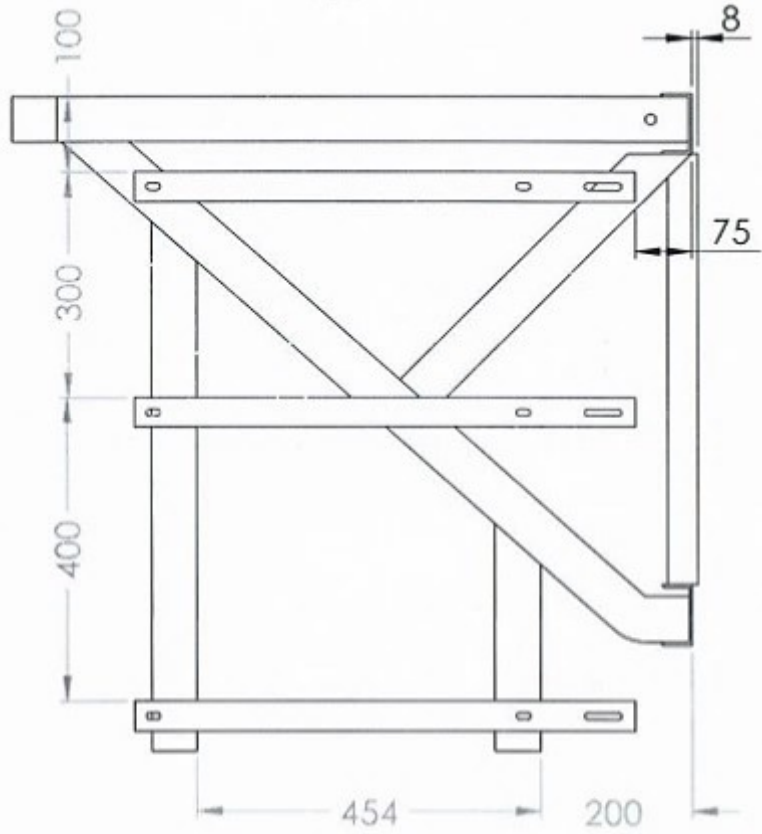
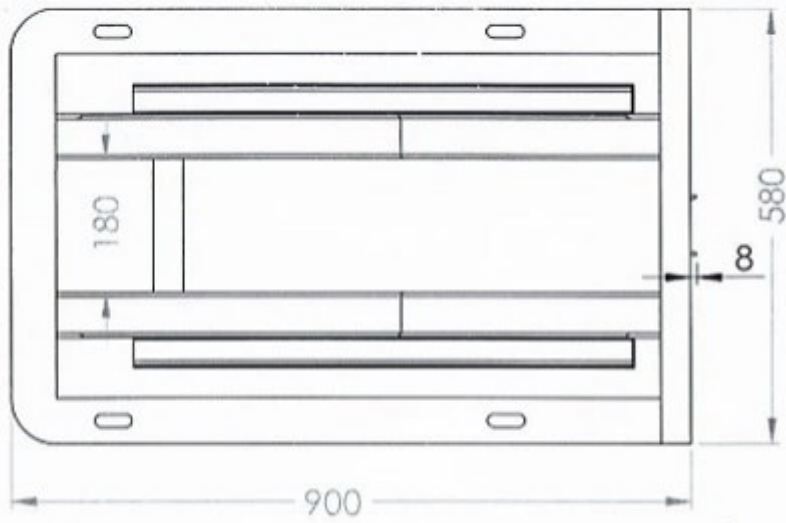


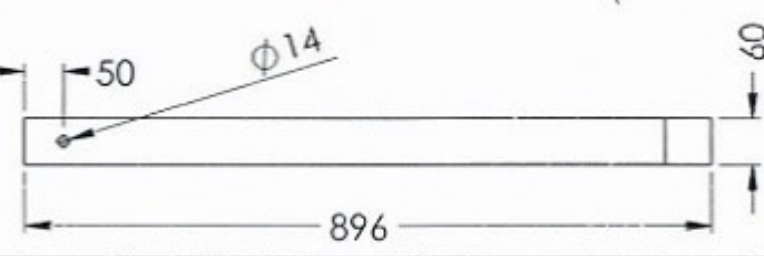
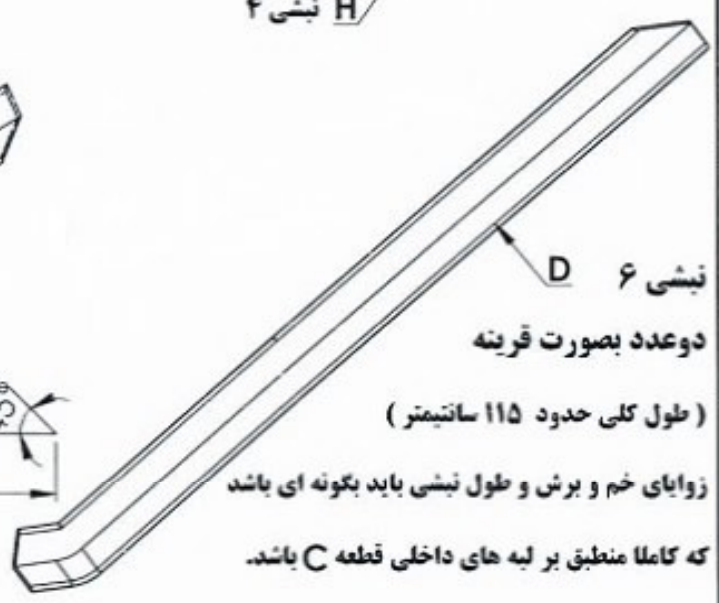
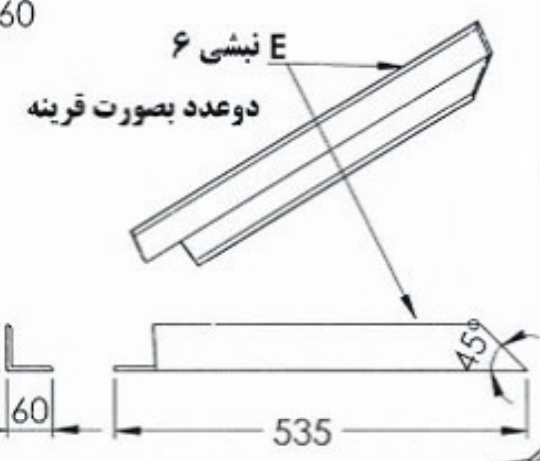
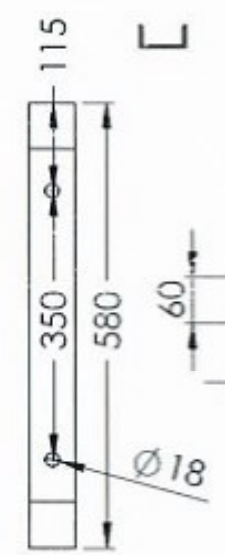
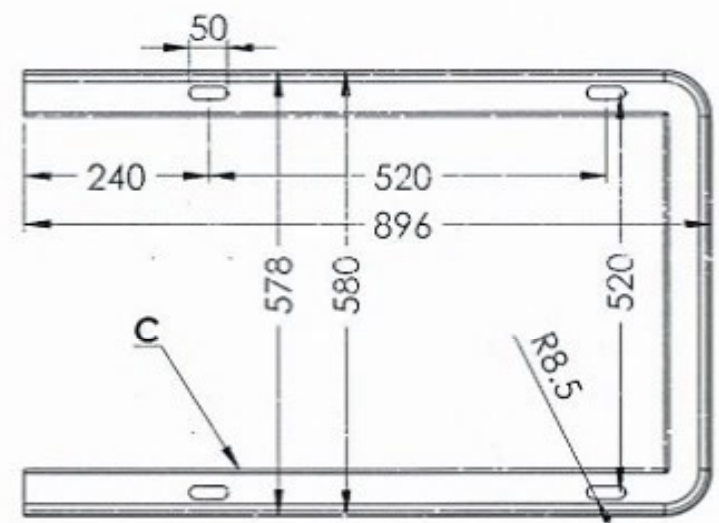
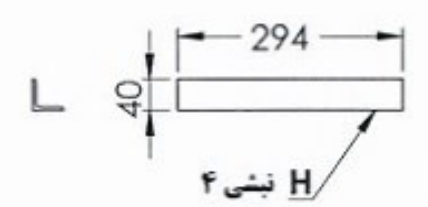
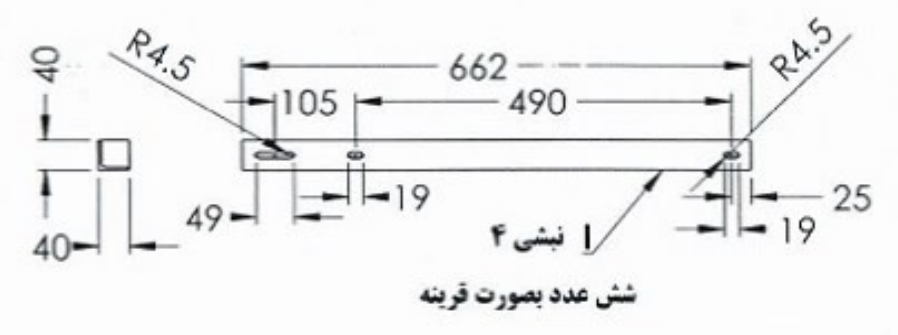
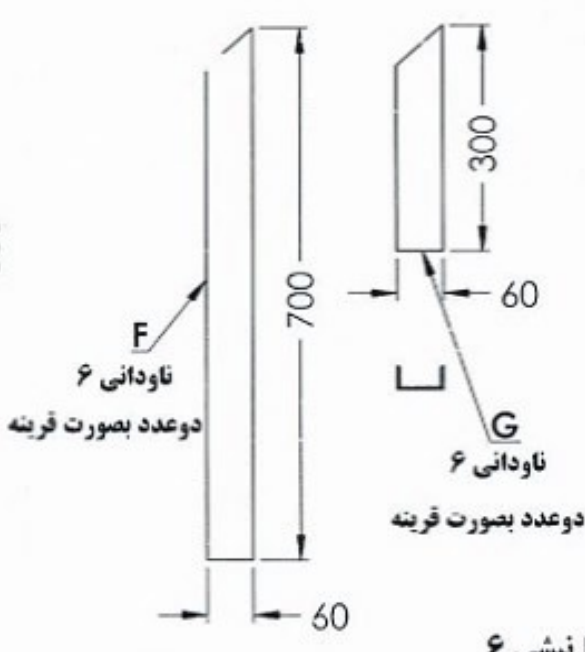
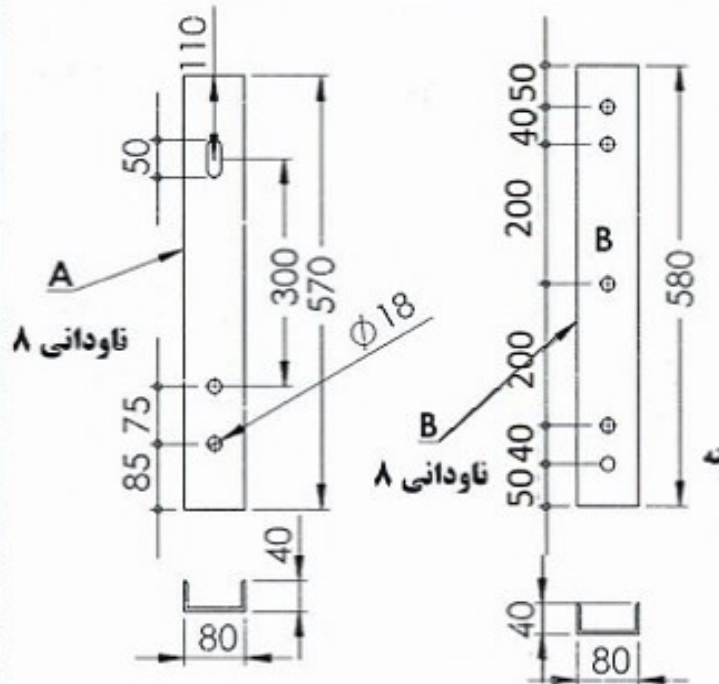
توضیحات :

- ۱- سکوی ترانسفورماتور باید گالوانیزه گرم شود و ضخامت گالوانیزه در هر نقطه ۷۰ میکرون و میانگین کل حداقل ۸۵ میکرون باشد.
- ۲- اندازه ها به میلیمتر می باشد.



این دو قطعه در یک سطح می باشند

عنوان: سکو نشین و مشخصات فنی		 سازمان مهندسی مشاوران مهندسین مشاوران
شماره نقشه: ۱	تعداد نقشه: ۲	
تاریخ ویرایش: ۱۳/۰۸/۰۲ - شماره ویرایش: ۴		مهندسین مشاوران مهندس اسکافی مهندسین مشاوران



توان تهیه نقشه و مشخصات فنی		<p>سکوی نصب ترانس و تابلو یکطرفه</p>
تعداد نبش: ۲	نظریه نبش: ۲	
تاریخ ویرایش: ۱۳/۰۸/۰۲ - شماره ویرایش: ۴		<p>مهندس اسکاتی</p>