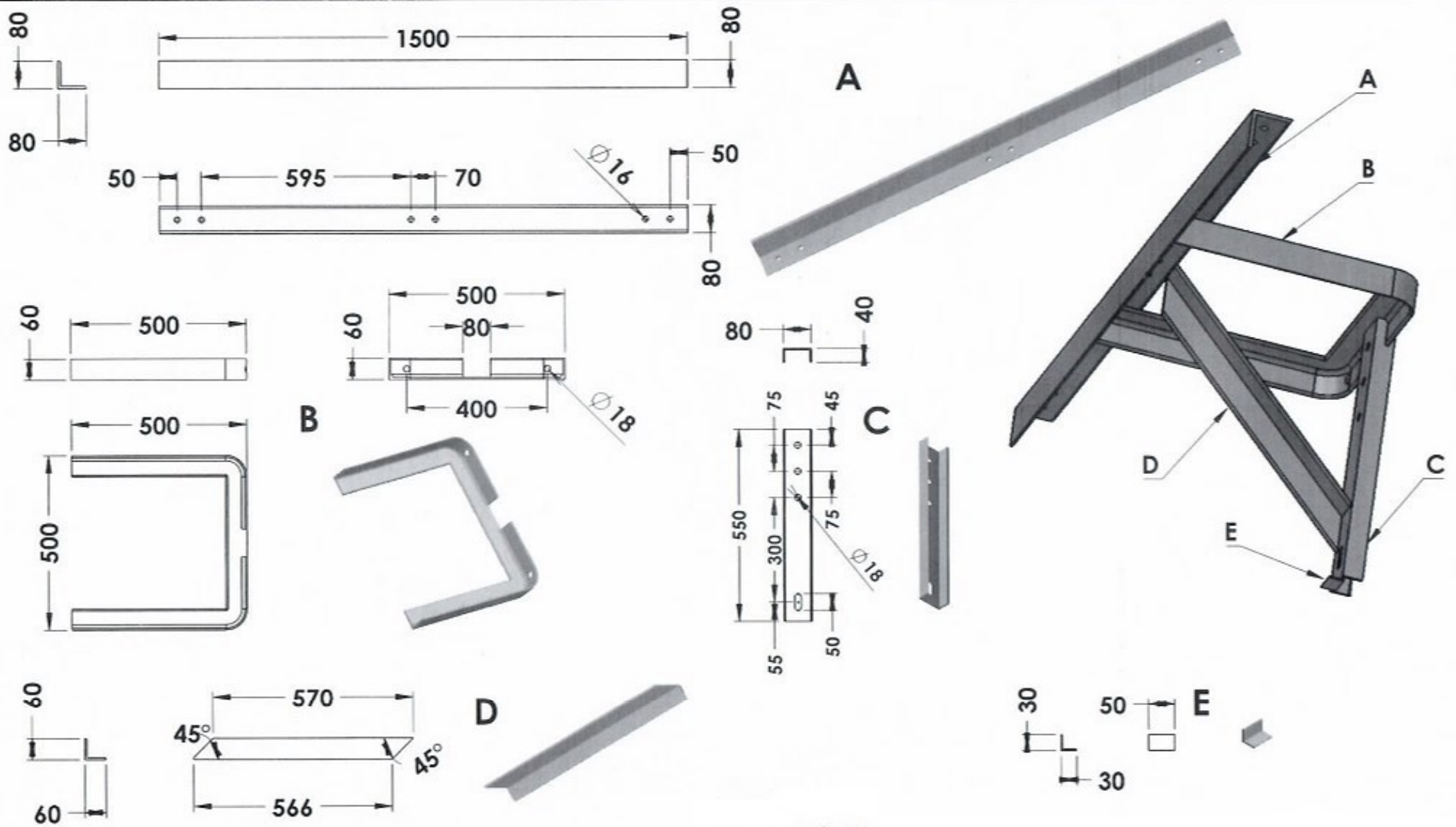


عنوان: شیشه قلعه و مشخصات فنی		 سازمان برنامه و بودجه وزارت راه و ترابری
شماره شیشه: ۱	تعداد شیشه: ۲	
تاریخ ویرایش: ۰۲/۰۸/۱۳		شماره ویرایش: ۲
 مهندس اسکافی		 مهندس اسکافی



توضیحات :

- ۱- لبه قطعه D در نقطه اتصال به قطعه A به منظور استقرار بهتر بچ شود.
- ۲- در صورتیکه امکان اتصال بالای سکو با بیج نبود از یک عدد خاموت ۵۰ سانتیمتری استفاده شود.
- ۳- در صورتیکه امکان اتصال پایین سکو با بیج نبود از دو عدد خاموت ۵۰ سانتیمتری استفاده شود.
- ۴- لبه ناودانی حدود ۱۲ میلیمتر نسبت به نبشی جلوآمدگی دارد.

توان تهیه نقشه و مشخصات فنی			سکوی جلوبری نصب کات اوت و برقیبر
تعداد نقشه: ۲	شماره نقشه: ۲		
تاریخ ویرایش: ۱۳/۰۸/۰۲ - شماره ویرایش: ۲		مهندس اسکانفی	مهندس کوروش پور